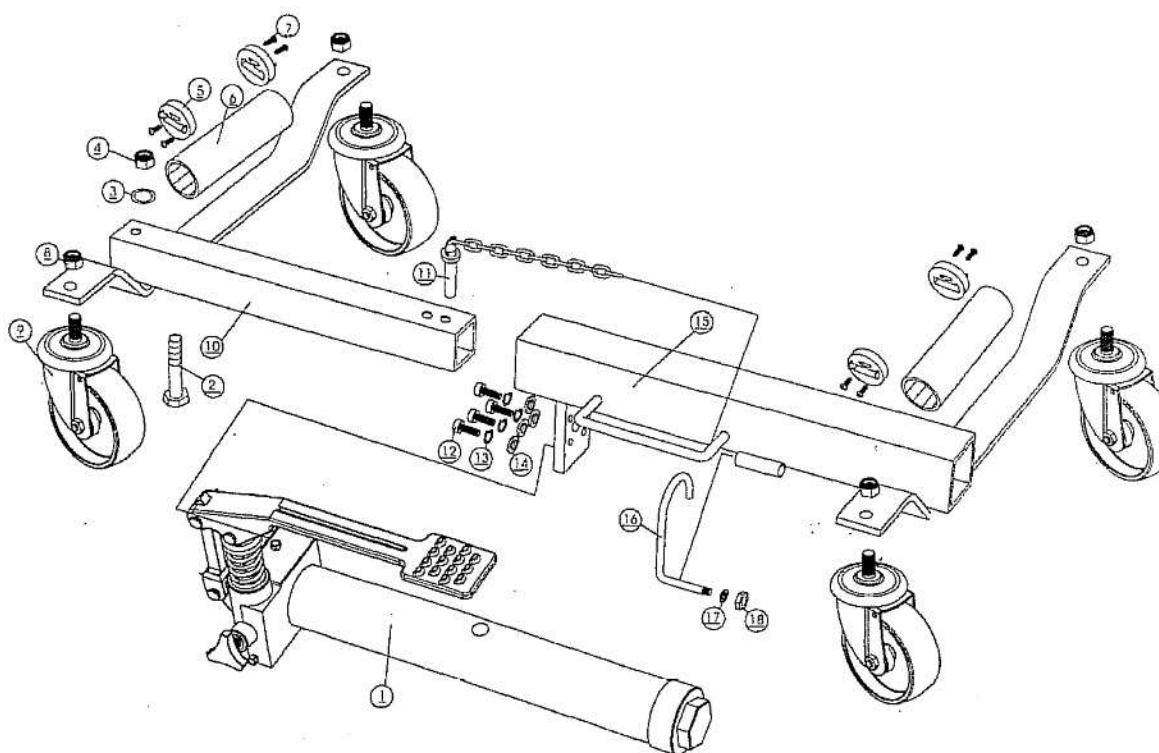


**SET CARRELLI GOJAK PER SPOSTAMENTO VEICOLI****SCHEMA ED ELENCO DEI COMPONENTI**

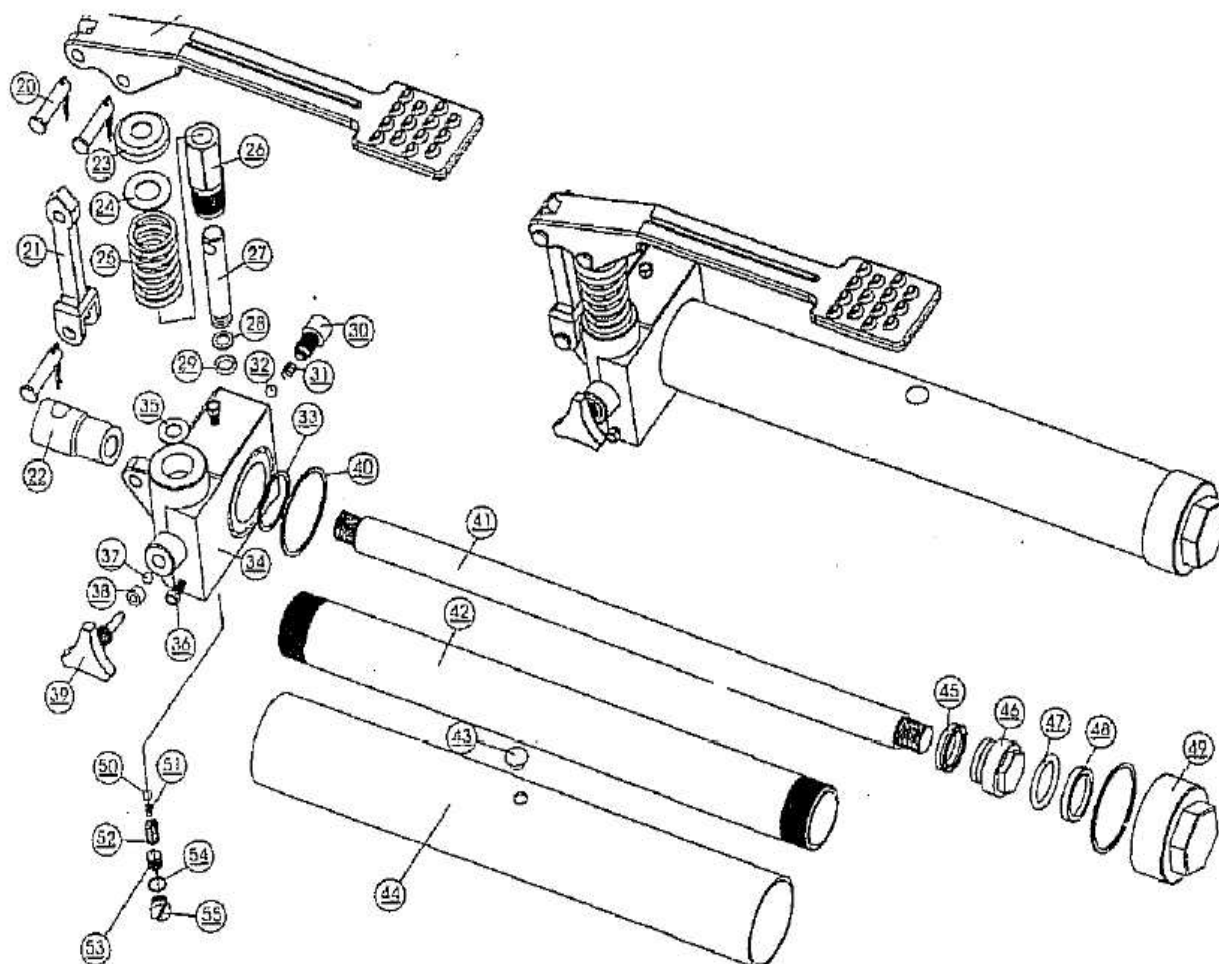
- | | |
|---|------------------------------------|
| 1 Pompa Idraulica | 10 Telaio Sinistro |
| 2 Vite 80lt M16 x 115 | 11 Perno di bloccaggio con catena |
| 3 Rondella guarnizione piatta 016 | 12 Vite M6 x 20 (q.tà 4) |
| 4 Dado M16 | 13 Rondella bloccaggio 06 (q.tà 4) |
| 5 Alloggiamento rullo (q.tà 4) | 14 Rondella piatta 06 (q.tà 4) |
| 6 Rullo (q.tà 2) | 15 Telaio destro |
| 7 Blocco per alloggiamento rullo (q.tà 8) | 16 Aggancio per telaio |
| 8 Dado di bloccaggio (q.tà 4) | 17 Rondella per aggancio |
| 9 Ruota scorrevole 4" (q.tà 4) | 18 Dado per aggancio |



SET CARRELLI GOJAK PER SPOSTAMENTO VEICOLI



SCHEMA ED ELENCO DEI COMPONENTI



Vedi legenda a pagina successiva

**SET CARRELLI GOJAK PER SPOSTAMENTO VEICOLI****SCHEMA ED ELENCO DEI COMPONENTI**

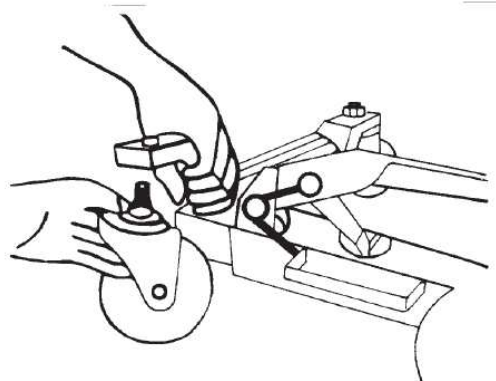
Riferimento immagine a pag. 2

- | | |
|--------------------------------------|--|
| 19 Pedale di sollevamento | 38 Anello di bloccaggio manopola a triangolo |
| 20 Perno del pedale 08 x 28 (q.tà 3) | 39 Valvola di rilascio |
| 21 Staffa di connessione | 40 Guarnizione serbatoio olio (q.tà 2) |
| 22 Cilindro di collegamento | 41 Staffa di pressione |
| 23 Copertura della molla | 42 Cilindro |
| 24 Guarnizione piatta | 43 Tappo per olio |
| 25 Molla | 44 Serbatoio |
| 26 Pompa | 45 Guarnizione |
| 27 Nucleo della pompa | 46 Pistone |
| 28 O-Ring | 47 O-Ring del pistone |
| 29 Rondella di guarnizione back-up | 48 Guarnizione di tenuta |
| 30 Vite M10 x 1,25 | 49 Dado del serbatoio |
| 32 Sfera in acciaio 06 (q.tà 3) | 51 Alloggiamento sfera in acciaio |
| 33 Guarnizione cilindro | 52 Molla della valvola di sicurezza |
| 34 Base pompa idraulica | 53 Vite della valvola di sicurezza |
| 35 Guarnizione superiore in rame | 54 O-Ring |
| 36 Vite M5 (q.tà 2) | 55 Vite |
| 37 Sfera in acciaio 05 | |

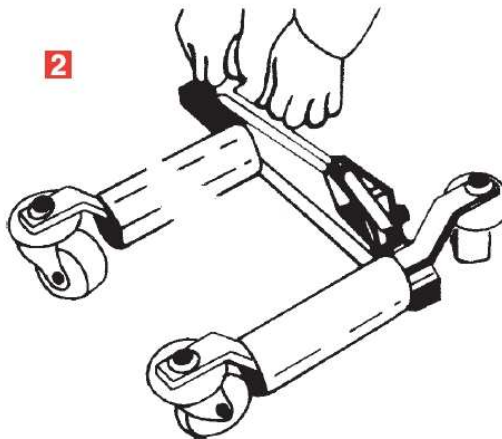


ISTRUZIONI DI USO

1



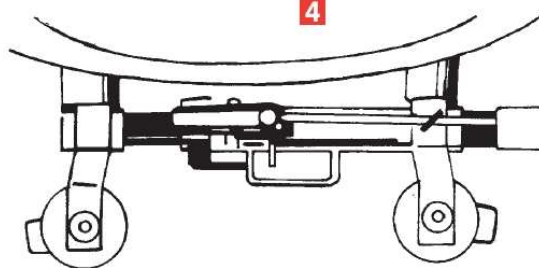
2



3



4



5

